

DS-2CE16F7T-(A)IT3Z

Caméra Bullet VF EXIR 3MP motorisée



Principales caractéristiques

- CMOS 3 mégapixels hautes performances
- Sortie HD analogique, résolution jusqu'à 3MP
- Objectif varifocal motorisé 2,8-12 mm
- Jour/Nuit vrai
- Menu OSD, DNR, Smart IR
- Véritable WDR, jusqu'à 120dB
- Technologie EXIR, jusqu'à 40 m de distance IR
- IP66 résistant aux intempéries
- Vers le haut du câble coaxial (HIKVISION-C)



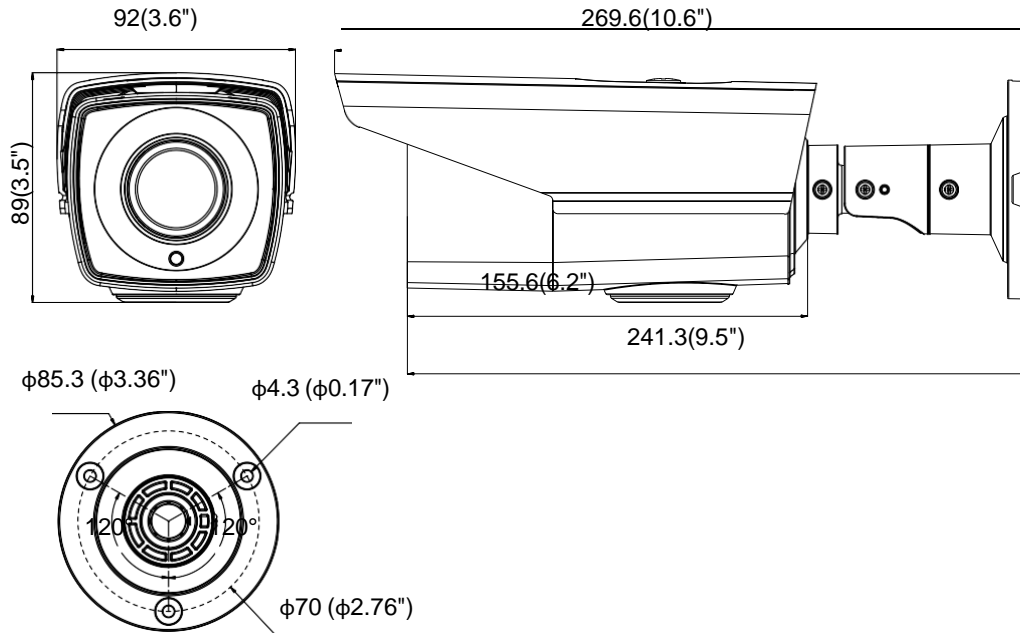
Specifications

Caméra	
Capteur d'image	3MP CMOS Capteur d'image
Pixels efficaces	2052(H)*1536 (V)
Min. illumination	0.01 Lux @ (F1.2,AGC ON), 0 Lux with IR
Temps d'obturation	1/25s to 1/50,000s
Lentille	VF Motorisé, lentille; 2.8 - 12 mm @ F1.2
Monture de lentilles	φ14
jour & Nuit	ICR
Réglage de l'angle	Pan: 0° - 360°; Tilt:0° - 90°; Rotate: 0° - 360°
Synchronisation	Synchronisation interne
WDR	120dB
Frame rate vidéo	1920×1536@18fps
Sortie vidéo HD	1 sortie HD analogique
S/N Ratio	>62dB
Menu	
AGC	Support
D/N Mode	Couleur/NB/SMART
Balance des blancs	ATW/ MWB
BLC	Support
Fonctions	Large gamme dynamique, réduction du bruit numérique, miroir, SMART IR
Général	
Des conditions de fonctionnement	-40 °C – 60 °C (-40 °F – 140 °F), Humidité 90 % ou moins (sans condensation)
Source de courant	12 VDC ± 15%; -A: 12 VDC/24 VAC ± 15%
Consommation d'énergie	Max. 6W; -A: Max. 9W
Niveau de protection	IP66
LED	jusqu'à 40m
Communication	Vers le haut du câble coaxial, Protocole : HIKVISION-C (sortie TVI)
Dimensions	92mm×84.8mm×269.6mm (3.62"×3.34"×3.34")
Poids	Approx. 900g (1.98lb)

Modèles de commande

DS-2CE16F7T-IT3Z, DS-2CE16F7T-AIT3Z

Dimensions



Unit: mm

Accessories



DS-1275ZJ

Vertical Pole Mounting



DS-1280ZJ-S

Junction Box



DS-1H18

Video Balun



X41T

Camera Tester

Distributed by



Headquarters

No.555 Qianmo Road, Binjiang District,
Hangzhou 310051, China
T +86-571-8807-5998
overseasbusiness@hikvision.com

Hikvision USA
T +1-909-895-0400
sales.usa@hikvision.com

Hikvision Italy
T +39-0438-6902
info.it@hikvision.com

Hikvision Singapore
T +65-6684-4718
sg@hikvision.com

Hikvision Europe
T +31-23-5542770
saleseuro@hikvision.com

Hikvision France
T +33(0)1-85-330-444
info.fr@hikvision.com

Hikvision Oceania
T +61-2-8599-4233
salesau@hikvision.com

Hikvision Middle East
T +971-4-8816086
salesme@hikvision.com

Hikvision Spain
T +34-91-737-16-55
info.es@hikvision.com

Hikvision Hong Kong
T +852-2151-1761

Hikvision Russia
T +7-495-669-67-99
sateru@hikvision.com

Hikvision Poland
T +48-22-460-01-50
poland@hikvision.com

Hikvision Canada
T +1-909-895-0400
sales.usa@hikvision.com

Hikvision India
T +91-22-28469900
sales@pramahikvision.com

Hikvision UK
T +44-1628-9021-4
support.uk@hikvision.com

20160118