



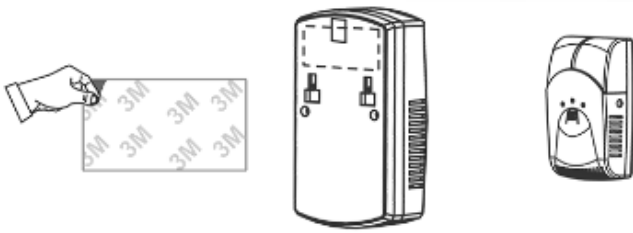
LH-88

**Détecteur de gaz GPL et
Naturel
Autonome, sans fil**

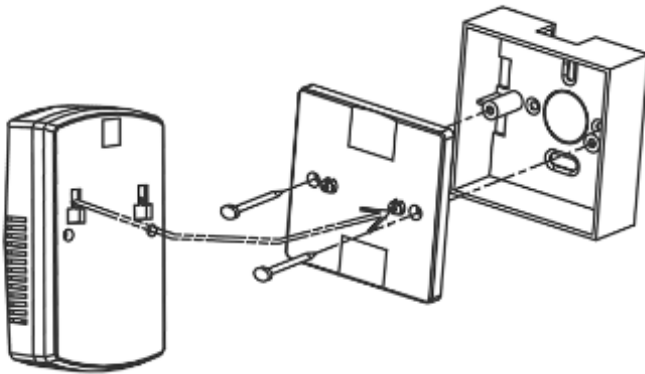
Caractéristiques Techniques

Tension de fonctionnement :	DC10V-24V
Courant statique :	≤100mA
Courant de fonctionnement :	≤150mA
Température de fonctionnement :	-10°C~+50°C
Type de Montage :	Mur
Gaz de détection :	CH4 (gaz naturel)
SPL du buzzer :	≥70dB/m
Densité d'alarme :	6% LIE
Humidité de l'environnement :	≤90% HR
Tolérance de densité d'alarme :	±3 % LIE
Immunité EMI, RFI :	Oui
Alarme Son&Flash :	Oui
Alarme réseau :	Oui
Dimension :	125*70*44mm

Méthode d'installation :



méthode 1 : fixez le détecteur sur la position choisie avec de la colle 3M pour vérifier s'il est ferme



méthode 2 : fixez la boîte du support dans la position choisie avec l'équipe de montage puis insérez le détecteur et vérifiez s'il est ferme ou non